

取付説明書

この度は弊社製品をお買い求め頂いて有難うございます。
ご使用前にこの取付説明書をよくお読みの上、正しくお使いください。
誤った取付やご使用による事故などの責任は負いかねますのでご了承ください。

ドライバー&6角レンチセット付属

セット内容

ドライバー：+1,+2,-6(mm)

6角レンチ：H2,H3,H4,H5(mm)

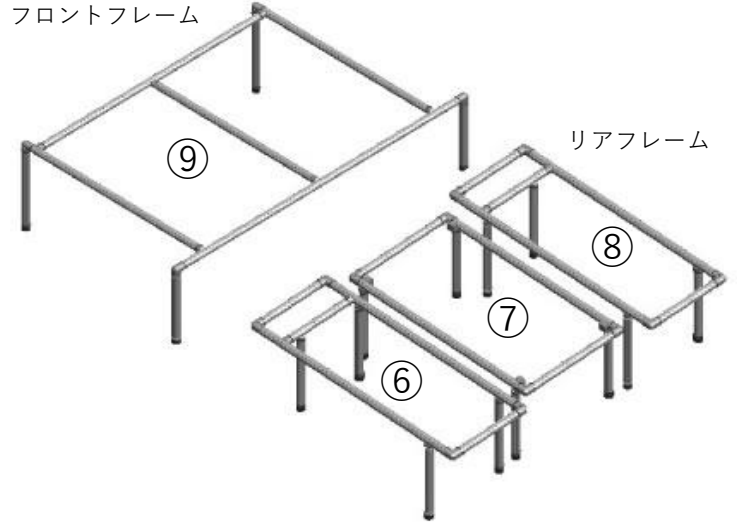


車中泊ベッドフルサイズ (FS) デリカD:5 前期・後期用

製品内容

- ①リアマット左側x1
- ②リアマットセンターx1
- ③リアマット右側x1
- ④フロントマット大 x 1
- ⑤フロントマット小 x 1
- ⑥リアフレーム左側x1
- ⑦リアフレームセンター (テーブル付) x1
- ⑧リアフレーム右側x1
- ⑨フロントフレームx1

※純正部品の取り外しにはソケットレンチが必要です。



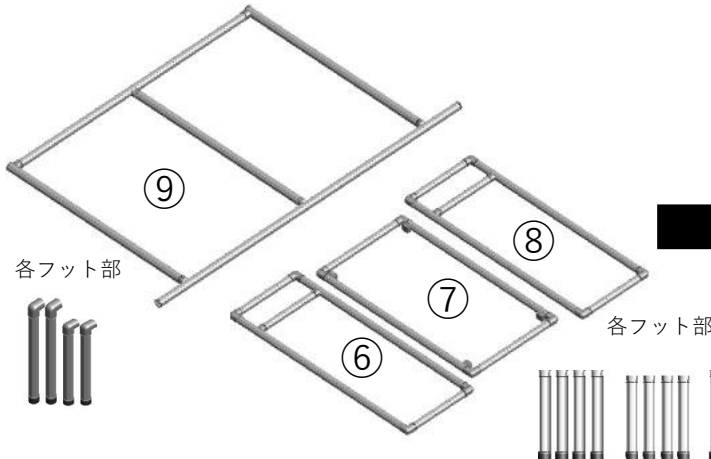
取り付け手順

(1) サードシートの取り外し

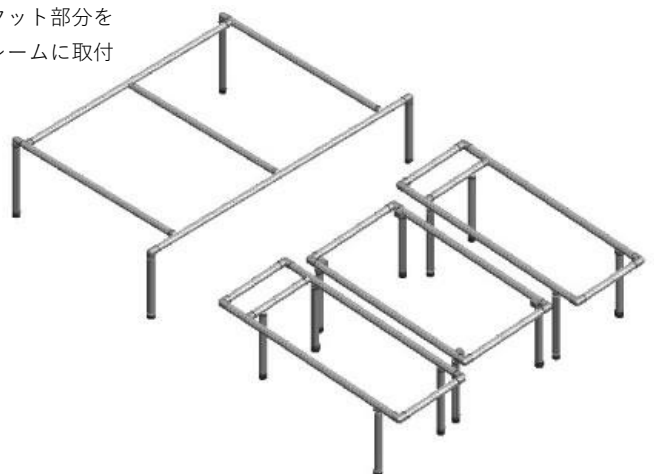
- 1.背もたれの角度調整レバーを押しながら背もたれをロックするまで前に倒します。
- 2.前後調整レバーを引きながらシートアームが目印内に合うように位置調整します。
- 3.シートアームの上にあるカバーは爪で固定されていますので両脇を押さえて外してください。
- 4.シートを固定している14mmのナットを2か所をディープソケットで外します。
- 5.シートレール付け根付近のレバーを引いて固定を解除します。
- 6.シートの足を折りたたんで車両から取り外します。

(2) フレームの組み立て

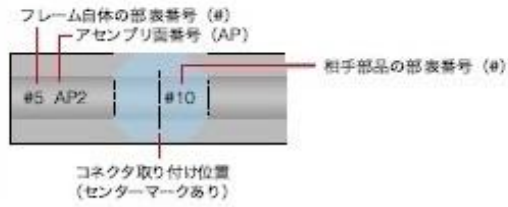
出荷時は枠が組まれた状態



各フット部分を
フレームに取付



- 1.フレームは出荷時に⑥,⑦,⑧,⑨と枠が組まれた状態ですので各フット部分をコネクタでM6の6角レンチ(H5) を使用して取り付けるだけです。
- 2.フレーム⑥と⑧のフット部分は290mmの8本です。
- 3.フレーム⑦のフット部は270mmの4本です。
- 4.フレーム⑨のフット部は前側が370mmの2本で後側が310mmの2本です。



リアフレーム
のマルチコネクタ



M6の六角レンチ(H5) でフレーム枠に取り付ける



フロントフレーム
のアンクルコネクタ



- 5,リアフレームのフット部分を取り付ける基準値はフレームにコネクタ取付位置の印
がありますのでコネクタの中心とセンターマークに合わせて位置決めしてください。
- 6,フロントフレームのフット部分は図のようにアンクルコネクターを使用して取り付けます。
- 7,最後に各フレームの接続されたコネクタをしっかりと本締めします。

(3) フレームを車両へ設置

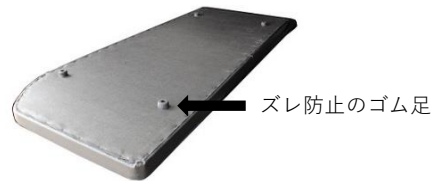
組付けられたフレームはスライドドアから出し入れできます。

- 1,セカンドシートの枕を外してシートを後方にずらす。
- 2,運転席、助手席を前方へずらす。
- 3,フロントフレームをセカンドシートの上に設置します。
- 4,リアフレームもサイドシートのあった場所に設置します。

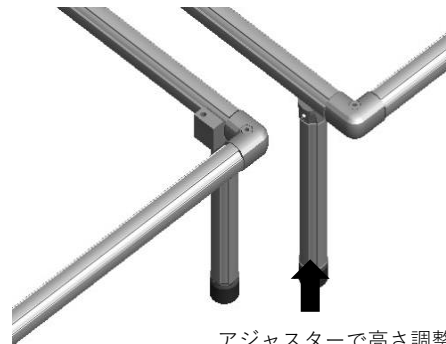


(4) マットの取付

- 1,マットを各フレームに載せます。



- 2,リアマットの裏側にはズレ防止のゴム足が付いていますのでそれに合わせて位置決めしてください。
- 3,フロントマットは運転席と助手席を後方にずらして固定してください
- 4,,最後にフット部分のアジャスターで高さを微調整します。



アジャスター



HMスタイルのデリカD:5ように開発された車中泊ベッドは、就寝の為だけのベッドではございません。
軽量アルミフレームでできたベッドKITは取り外しも簡単。
3列目センターフレームのマット外せばテーブルになっており、両サイド部分はキャンピングチェアとして野外でも使用できます。
その他、多彩な機能満載でシステムアップ可能なマルチベッドシステムKITです。詳しくはホームページをご覧ください。 <https://nsc-co.jp>

※注

車中泊ベッドハーフサイズ（FS）は車両に置くだけのスタンダードタイプで車両に固定されておりません。
オプションのサイドプロテクター（¥23,100税込）を使用すれば横ずれ防止になります。
サードシート及びレールを外した状態では車検に通りませんので、構造変更(乗車定数の変更) の手続きが必要です。
車検の時は純正に戻すことも出来ますが、事故の際に保険適用外になる場合もございますので自身の保険契約内容を確認してください。

商品は品質改善の為予告なく仕様変更する場合がございますのでご了承ください。
商品には万全を期しておりますが、万一、不具合がある場合や不明な点がございましたらお手数ですが下記までご連絡下さい。

HM Style 

株式会社ナイス NSC事業部

〒195-0064 東京都町田市小野路町3131-2

TEL:042-860-5361 FAX:042-860-5362

HMスタイル ホームページ <https://nsc-co.jp>