

取付説明書

この度は弊社製品をお買い求め頂いて有難うございます。
ご使用前にこの取付説明書をよくお読みの上、正しくお使いください。
誤った取付やご使用による事故などの責任は負いかねますのでご了承ください。

車中泊ベットハーフサイズ (HFC) デリカD:5 前期・後期用

ドライバー&6角レンチセット付属

セット内容
ドライバー：+1,+2,-6(mm)
6角レンチ：H2,H3,H4,H5(mm)

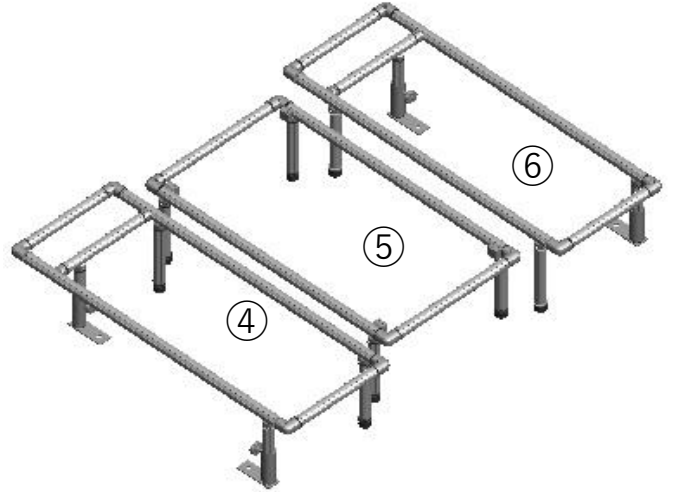
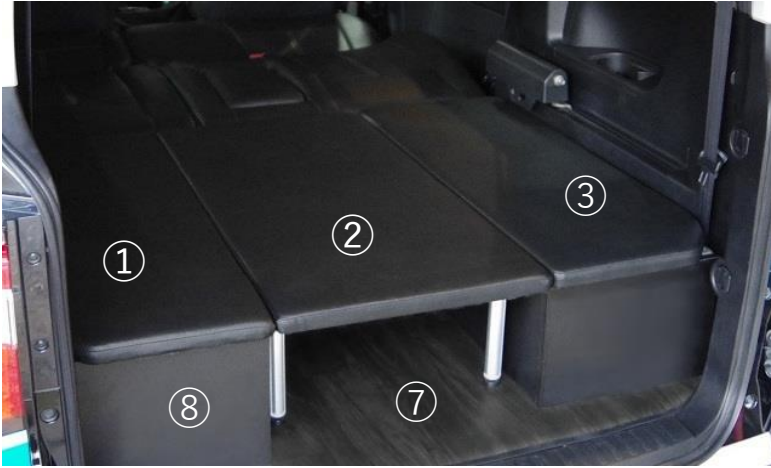


製品内容

- ①リアマット左側x1
- ②リアマットセンターx1
- ③リアマット右側x1
- ④リアフレーム左側x1
- ⑤リアフレームセンター (テーブル付) x1
- ⑥リアフレーム右側x1

※純正部品の取り外しにはソケットレンチが必要です。

スタンドx4 M6ボルトx8本 ワッシャx4
溝ゴム1.2M
⑧キャンバースタイルボード
コーナー止めx16 皿タッピングx64



取り付け手順

(1) サードシートの取り外し

- 1.背もたれの角度調整レバーを押しながら背もたれをロックするまで前に倒します。
- 2.前後調整レバーを引きながらシートアームが目印内に合うように位置調整します。
- 3.シートアームの上にあるカバーは爪で固定されていますので両脇を押さえて外してください。
- 4.シートを固定している14mmのナットを2か所をディープソケットで外します。
- 5.シートレール付け根付近のレバーを引いて固定を解除します。
- 6.シートの足を折りたたんで車両から取り外します。



(2) 純正フロアマットの取り外し

- 1.床面のラゲッジフック6か所を10mmソケットレンチで外します。
- 2.外したボルトだけをもとの位置に取り付けます。
- 3.シートレールの保護カバーの前後にあるクリップを外して
レールの両サイドにあるカバーも手前に引っ張りながら抜き取ります。
- 4.リアサスペンション上部の内張りにあるメクラカバーを細いマイナスドライバーなどで
へこみのある部分から押し開けて外します。
- 5.メクラカバーを外したところを覗いて純正カーペットを止めているクリップを外します。
- 6.純正フロアマットは内張りに食いこんでいますので内張りを少しあげながら抜き取ります。

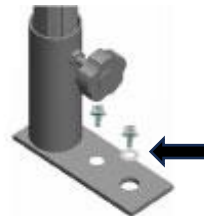


(3) シートレールの取り外し

- 1.シートレールを固定している14mmのナット4か所をソケットレンチで外します。
- 2.シートレールを取り外した後、ボルトだけをもとの位置に取り付けます。
- 3.その他ガイド用の穴の開いている所は水が浸入しない様にテーピングしてください。

(4) フローリングKITの取付

- ①フローリングKITにM6ボルトとワッシャでスタンドを取り付けます。
- ②フロアマットのドアハッチ側の周りに溝ゴムをはめ込みます。
- ③純正フロアマット外した上からフローリングKITを置きます。
- ④工具収納部分は開閉できるようになっております。

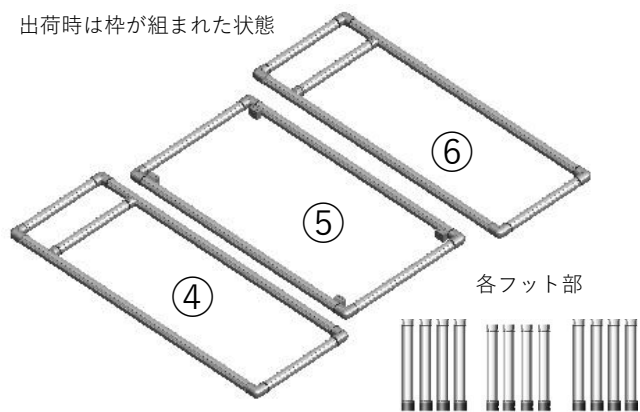


スタンド

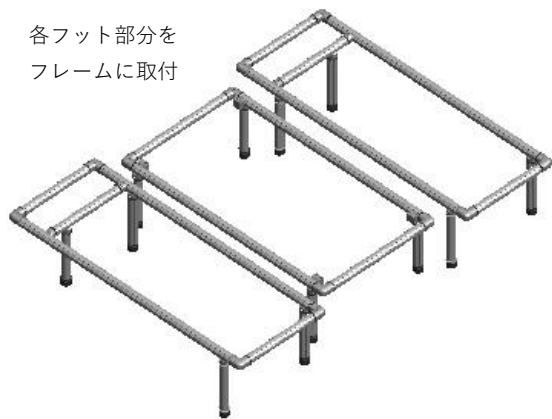
12Φの大きい方の穴には
スペーサーを入れます。

(5) フレームの組み立て

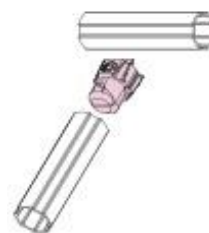
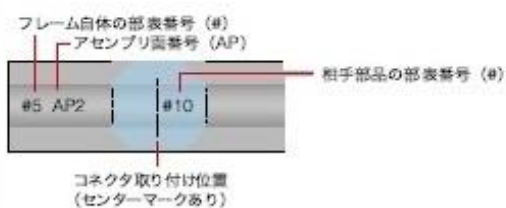
出荷時は枠が組まれた状態



各フット部分を
フレームに取付



- 1, フレームは出荷時に④,⑤,⑥と枠が組まれた状態ですので各フット部分をコネクタでM6の六角レンチ(H5) を使用して取り付けるだけです。
- 2, フレームの④と⑥のフット部分は180mmの同じ長さで8本です。
- 3, フレームの⑤のフット部は166mmの同じ長さで4本です。

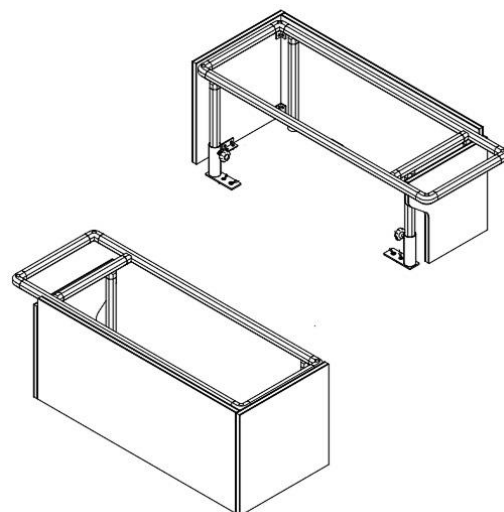
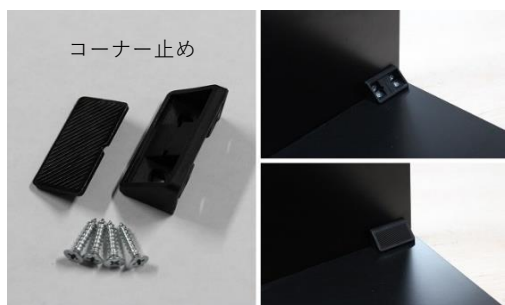


M6の六角レンチ(H5) でフレーム枠に取り付ける

- 4, フット部分を取り付ける基準値はフレームにコネクタ取り付け位置の印がありますのでコネクタの中心とセンターマークに合わせて位置決めしてください。
- 5, 最後に各フレームの接続されたコネクタをしっかりと本締めします。
- 6, 組み終わったフレームをスタンドの位置に合わせて差し込みノブボルトを締めて固定します。
- 7, セカンドシートの枕を外してシートを倒し最後部までずらします。

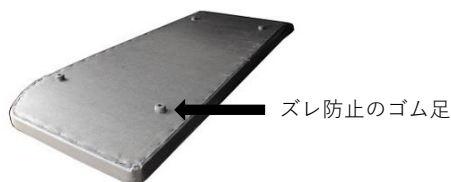
(6) キャンパススタイルボードの取付

- ①ボードの化粧板は表側がざらついた黒で裏側が艶有り黒です。
- ②右側と左側は形状は同じですが裏表確認して組み立ててください。
- ③ボード側の下穴に沿ってコーナー止めを皿タッピングで固定してください。
- ④フレームにかぶせて位置決めをした後床面に皿タッピングで固定してください。



(7) マットの取付

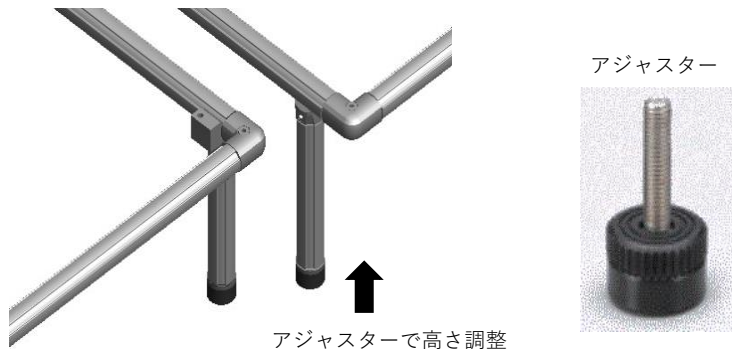
1,マットを各フレームに載せます。



2,マットの裏側にはズレ防止のゴム足が付いていますのでそれに合わせて位置決めしてください。

3,セカンドシートをマットとの隙間が空かないように運転席と助手席を後方にずらして固定してください

4,,最後にフット部分のアジャスターで高さを微調整します。



HMスタイルのデリカD:5ように開発された車中泊ベッドは、就寝の為だけのベッドではございません。

軽量アルミフレームでできたベッドKITは取り外しも簡単。

3列目センターフレームのマット外せばテーブルになっており、両サイド部分はキャンプチェアとして野外でも使用できます。

その他、多彩な機能満載でシステムアップ可能なマルチベッドシステムKITです。詳しくはホームページをご覧ください。 <https://nsc-co.jp>

※注

サードシート及びレールを外した状態では車検に通りませんので、構造変更(乗車定数の変更)の手続きが必要です。

車検の時は純正に戻すことも出来ますが、事故の際に保険適用外になる場合もございますので自身の保険契約内容を確認してください。

商品は品質改善の為予告なく仕様変更する場合がございますのでご了承ください。

商品には万全を期しておりますが、万一、不具合がある場合や不明な点がございましたらお手数ですが下記までご連絡下さい。

HM Style

株式会社ナイス NSC事業部

〒195-0064 東京都町田市小野路町3131-2

TEL:042-860-5361 FAX:042-860-5362

HMスタイル ホームページ <https://nsc-co.jp>